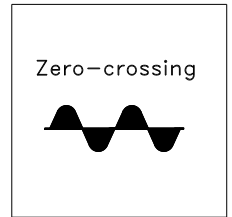


T-BOX-3FD Trigger TRIFASE per moduli a Doppio SCR adatto a realizzare AC-Switch da 5 a 300A 230-440V ac.



IL Trigger T-BOX-3FD permette di realizzare un gruppo statico trifase AC-Switch con attivazione ZERO-CROSSING.

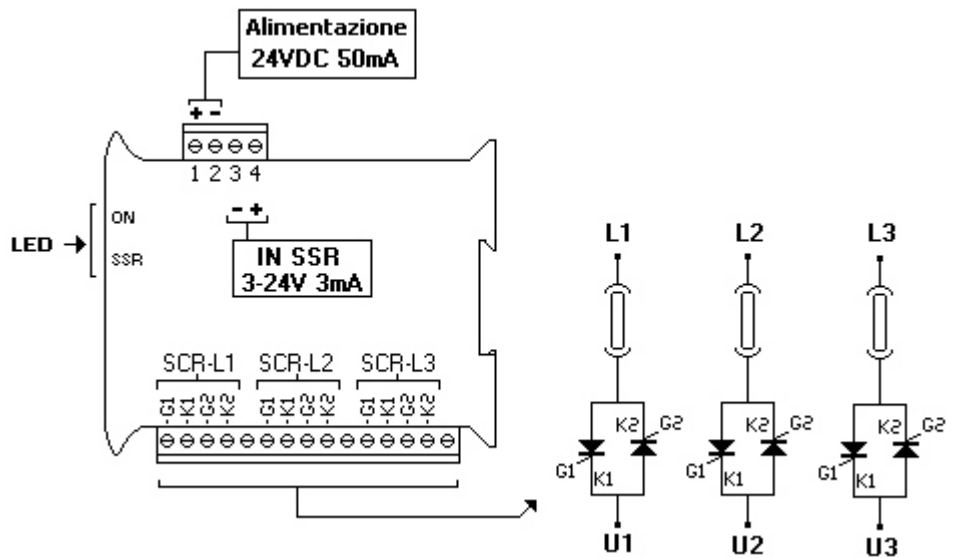
Viene fornito con il supporto angolare a guida DIN che permette l'applicazione al corpo dissipante composto dai semiconduttori ed eventuali fusibili. Viene alimentato a 24V dc e può essere attivato con un segnale SSR compreso da 3 a 24V dc 3mA.



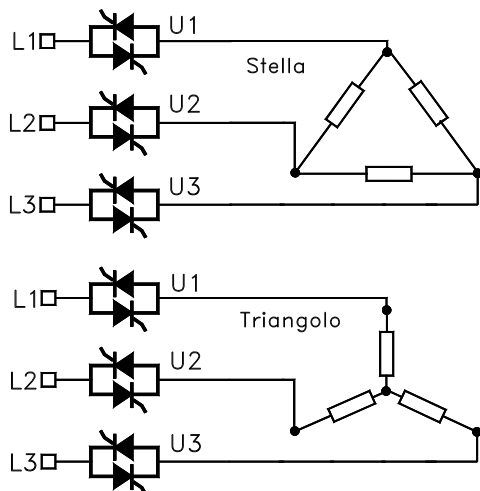
- Attivazione ZERO-CROSSING trifase

- ALIMENTAZIONE 24V DC 50mA
- SEGNALE di controllo logico SSR Compreso tra 3 e 24V DC 3mA.
- Isolamento tra Alimentazione, Segnale di controllo e G1, K1, G2, K2 3KV.
- Corrente di attivazione G,K 100mA 2mS per SCR.
- Tensione operativa di linea compresa tra 200 e 440V AC 50/60hz.

Esempio di collegamento



SI POSSONO CONTROLLARE CARICHI RESISTIVI STABILI A TRIANGOLO O STELLA CON CENTRO STELLA LIBERO.



Zero-crossing



DIMENSIONI

